

DAFTAR PUSTAKA

- Daryanto. (2011). Sari Kuliah Manajemen Pemasaran. Bandung : Satu Nusa
- Erna ferrinadewi (2008). Merek dan Psikologi Konsumen. Yogyakarta : Graha Ilmu
- Fandy Tjiptono (2008). Strategi Pemasaran. PT Andi Offset, Yogyakarta
- Hurriyati, Ratih. (2008). Bauran Pemasaran dan Loyalitas Konsumen. Bandung: Alfabeta
- Kotler, Philip & Armstrong, G (2012). Principle of marketing. 14th edition. Pearson Prentice Hall
- Kotler, Philip dan Kevin Lane Keller (2010). Manajemen Pemasaran. Edisi 13, Jilid 1. Jakarta : Glora Aksara Pratama
- Kotler, Philip dan Waldemar Pfoertsch (2010). Ingredient Branding: Making the Invisible Visible. Germany : Springer-verlag Berlin Heidelberg
- Kotler, Philip dan Kevin L Keller (2009). Marketing Management. Pearson International Edition : New Jersey
- Kotler, Philp, 2008. Principles of Marketing.12 Edition. Pearson Education.
- Kotler, Philip dan Kevin Lane Keller. (2009). Edisi 13. Jilid I. Manajemen Pemasaran. Jakarta:Erlangga.
- Kotler, Philip dan kevin Lane Keller. (2009). Edisi 13. Jilid II. Manajemen Pemasaran. Jakarta:Erlangga.

Lonita, Christina dan Lia Anggraeni. (2008). Analisis Penerapan Experiential Marketing pada Breadtalk di Surabaya. Bachelor thesis, Petra Christian University, Surabaya

Rangkuti, F (2009). Strategi Promosi yang Kreatif, Jakarta : PT Gramedia Pustaka Utama



Lampiran 1

LAMPIRAN KUESIONER

No. Responden:.....

KUESIONER

Yth. Bapak/ Ibu,

Dalam rangka menyelesaikan skripsi yang berjudul “Analisis Pengaruh *Customer Experience* dan *Perceived Quality* Terhadap *Brand Trust* Guna Meningkatkan *Customer Loyalty* Pada Produk Tupperware (Studi Kasus Pada Orang Tua Murid SDN Sukabumi Utara 03 Pagi)”, maka dengan ini peneliti mengharapkan bantuannya untuk melakukan pengisian kuesioner berikut. Setiap jawaban yang Anda berikan akan menjadi masukan yang sangat berharga dalam penelitian ini. Atas waktu dan perhatian Anda, diucapkan terima kasih.

UNIVERSITAS
MERCU BUANA

Hormat saya,

Rizky Riyanti

I. Petunjuk Pengisian Kuesioner

1. Saya Mengharapkan anda untuk menjawab setiap butir pertanyaan dalam daftar kuesioner ini sesuai dengan pengalaman yang anda hadapi.
2. Untuk setiap pertanyaan, sudah disediakan pilihan jawaban, anda cukup memberikan tanda (\surd) pada jawaban yang anda inginkan dan diharapkan hanya memilih satu jawaban.

II. Identitas Responden

1. Jenis Kelamin : (1) Laki-laki
(2) Perempuan
2. Umur : (1) 25-35 tahun
(2) 35-45 tahun
(3) 45-55 tahun
3. Pekerjaan : (1) Ibu Rumah Tangga
(2) Wiraswata
(3) Pegawai Negeri
(4) Pegawai Swasta
4. Frekuensi Membeli Produk Tupperware dalam 1 Tahun terakhir : (1) 3 - 4 kali
(2) 5 - 6 kali
(3) Lebih dari 6 kali

Keterangan :

Alternatif Jawaban	Skor
Sangat Setuju (SS)	5
Setuju (S)	4
Ragu-ragu (RR)	3
Tidak Setuju (TS)	2
Sangat Tidak Setuju (STS)	1

Variabel *Customer Experience* (X1)

No	Pernyataan	STS	TS	RR	S	SS
1	Menurut saya, tampilan desain produk Tupperware menarik					

2	Saya merasa senang saat menggunakan produk Tupperware					
3	Iklan produk Tupperware menarik perhatian anda					
4	Garansi seumur hidup yang diberikan oleh Tupperware membuat saya percaya terhadap kualitas produk yang ditawarkan					
5	Brosur yang diberikan Tupperware menambah informasi petunjuk penggunaan produk-produk Tupperware					
6	Inovasi produk Tupperware membuat saya ingin memiliki berbagai jenis pilihan produk baru yang ditawarkan					
7	Aktivitas berbelanja produk Tupperware menjadi bagian dari gaya hidup saya					
8	Program promosi (seperti diskon, garansi yang diberikan pada bulan-bulan tertentu) mendorong saya untuk membeli produk Tupperware dalam jumlah yang banyak					
9	Saat menggunakan produk Tupperware saya merasa menjadi bagian dari kaum metropolis.					
10	Menggunakan produk Tupperware mencerminkan pergaulan kelas atas.					
11	Menggunakan produk Tupperware mencerminkan gaya hidup modern.					

Variabel *Perceived Quality* (X2)

12	Tupperware memiliki macam-macam bentuk produk dengan berbagai fungsi					
13	Tupperware memiliki macam-macam ukuran produk dengan berbagai fungsi					
14	Tupperware memiliki macam-macam struktur produk dengan berbagai fungsi					
15	Tupperware memiliki jenis produk yang beragam dan bervariasi					
16	Tupperware memiliki kualitas produk yang baik dalam setiap produknya					
17	Harga produk yang ditawarkan Tupperware sesuai dengan kualitas produk tersebut					
18	Tupperware memiliki produk dengan daya tahan lebih lama karena kualitas plastik yang baik					
19	Tupperware dapat diandalkan, karena memiliki kualitas produk yang tinggi					

20	Tupperware memberikan kemudahan ketika timbul masalah dalam produk, salah satunya dengan memberikan garansi agar konsumen tidak khawatir apabila produk tersebut rusak					
21	Tupperware menawarkan style (gaya) modern dan elegan					
22	Tupperware selalu memberikan warna dan motif yang menarik konsumen					

Variabel *Brand Trust* (Y)

23	Tupperware adalah merek produk yang dapat diandalkan					
24	Tupperware adalah merek produk penyimpan makanan dan minuman yang tidak pernah mengecewakan saya					
25	Saya yakin dengan produk merek Tupperware karena saya telah menggunakan produk Tupperware					
26	Tupperware merupakan merek yang konsisten dengan kualitasnya					
27	Tupperware selalu berusaha memberikan yang terbaik untuk konsumennya.					
28	Tupperware dapat menjamin kepuasan bagi para pemakainya melalui berbagai variasi bentuk dan warna yang ditawarkan oleh Tupperware kepada konsumennya					
29	Tupperware akan memberikan garansi seumur hidup, ketika timbul masalah dalam produk sehingga konsumen tidak perlu khawatir apabila produk tersebut rusak					
30	Tupperware selalu jujur dalam mempromosikan produknya karena Tupperware ingin menyajikan yang terbaik buat konsumennya					

Variabel *Customer Loyalty* (Z)

31	Saya mengetahui tentang Tupperware secara mendalam					
32	Saya sering membeli dan menggunakan produk Tupperware					
33	Ketika saya membeli wadah penyimpan makanan dan minuman, saya selalu memilih produk Tupperware					

34	Saya tidak ingin pindah ke produk wadah penyimpanan makanan dan minuman lain yang sejenis					
35	Saya ingin memiliki dan menggunakan produk Tupperware lain selain yang pernah dimiliki					
36	Saya bersedia menjadi pelanggan setia produk Tupperware					
37	Saya menganggarkan biaya per bulan untuk membeli ulang produk Tupperware					
38	Saya akan menyatakan hal-hal positif mengenai produk Tupperware kepada teman-teman					
39	Saya selalu merekomendasikan produk Tupperware kepada orang lain					
40	Saya mengajak orang lain untuk menggunakan produk Tupperware					

TERIMA KASIH ATAS PARTISIPASI ANDA



UNIVERSITAS
MERCU BUANA

Lampiran 2

Lampiran Hasil Kuesioner Data Umum Responden

No. Res	Data Kuesioner			
	Jenis Kelamin	Umur	Pekerjaan	Frekuensi Pembelian
1	2	1	1	1
2	2	1	1	2
3	2	2	2	2
4	2	3	1	3
5	1	3	4	3
6	2	3	1	3
7	2	3	2	3
8	1	2	4	2
9	2	2	3	1
10	2	3	3	3
11	2	2	2	1
12	2	3	1	2
13	2	2	4	2
14	2	3	4	2
15	2	2	1	2
16	1	3	4	2
17	1	3	3	3
18	2	3	2	3
19	2	3	3	3
20	2	3	1	3
21	1	2	2	3
22	2	3	2	1
23	2	3	2	2
24	2	3	2	3
25	2	2	1	3
26	2	2	1	3
27	2	2	4	3
28	2	2	3	3
29	2	3	4	3
30	2	2	4	3
31	2	2	4	3
32	2	2	1	2
33	2	2	1	2
34	2	2	2	2
35	2	2	2	2
36	2	3	1	2

37	2	3	1	2
38	1	3	2	3
39	1	2	2	3
40	1	1	3	3
41	1	3	3	3
42	1	3	2	3
43	1	2	4	3
44	1	1	3	3
45	2	2	1	3
46	2	2	1	3
47	2	2	1	3
48	2	2	1	2
49	2	3	1	2
50	2	3	1	2
51	1	3	2	2
52	2	3	2	1
53	1	3	3	2
54	2	3	1	2
55	1	2	4	1
56	2	3	1	2
57	1	2	3	1
58	2	3	1	2
59	1	3	2	1
60	2	3	2	1
61	1	3	3	2
62	1	3	4	2
63	1	3	2	3
64	2	2	2	3
65	2	2	2	3
66	2	2	2	3
67	2	3	3	1
68	2	3	4	2
69	2	3	2	3
70	2	2	2	2
71	2	2	1	3
72	2	3	2	3
73	2	2	1	2
74	2	3	1	3
75	2	2	2	3
76	2	2	1	3
77	2	2	1	3

78	2	3	1	2
79	2	3	1	3
80	2	3	2	3
81	2	3	1	2
82	2	3	2	3
83	2	3	2	3
84	2	3	1	3
85	2	3	1	3
86	2	2	2	2
87	2	2	1	2
88	2	2	2	3
89	2	2	1	3
90	2	2	2	3
91	2	2	3	3
92	2	2	1	3
93	2	2	1	1
94	2	2	1	2
95	2	2	1	3
96	2	1	1	2
97	2	2	3	3
98	2	1	4	2
99	2	1	4	1
100	2	1	4	3
101	2	1	1	2
102	2	1	1	3
103	2	2	2	1
104	1	2	3	2
105	2	2	2	2
106	2	2	2	2
107	2	2	1	2
108	2	2	1	3
109	2	3	1	2
110	2	3	1	2
111	2	3	1	3
112	2	2	1	3
113	2	1	1	2
114	2	1	1	3
115	2	1	1	3
116	2	1	1	3
117	2	2	2	3
118	2	2	2	3

119	2	2	2	3
120	2	2	3	3
121	2	2	3	3
122	2	3	3	3
123	2	1	3	3
124	2	3	3	3
125	2	1	1	3
126	2	2	1	3
127	2	1	1	3
128	1	2	2	3
129	2	3	1	3
130	1	2	4	3
131	2	3	1	3
132	2	1	1	3
133	2	2	1	2
134	1	1	4	2
135	2	2	1	3
136	2	2	1	3
137	1	2	4	2
138	2	2	1	3
139	1	2	4	2
140	1	2	3	2
141	2	3	3	3
142	2	1	3	3
143	2	3	3	3
144	2	1	1	3
145	2	2	1	3
146	2	1	1	3
147	1	2	2	3
148	2	3	1	3
149	1	2	4	3
150	2	3	1	3
151	2	1	1	3
152	2	2	1	2
153	1	1	3	3
154	2	2	1	3
155	2	2	1	3
156	2	2	1	3
157	1	3	2	3
158	1	2	2	3
159	1	1	3	3

160	1	3	3	3
161	1	3	2	3
162	1	2	4	3
163	1	1	3	3
164	2	2	1	3
165	2	2	1	3
166	2	2	1	3
167	2	2	1	2
168	2	3	1	2
169	2	3	1	2
170	1	3	2	2
171	2	3	2	1
172	1	3	3	2
173	2	3	1	2
174	1	2	4	1
175	2	3	1	2
176	1	2	3	1
177	2	3	1	2
178	1	2	4	3
179	2	3	1	3
180	1	2	2	3
181	2	3	2	1
182	2	3	2	2
183	2	3	2	3
184	2	2	1	3
185	2	2	1	3
186	2	2	2	3
187	2	2	3	3
188	2	2	3	3
189	2	2	3	1
190	2	3	3	3
191	2	2	2	1
192	2	3	1	2
193	2	2	4	2
194	2	3	4	2
195	2	2	1	2
196	1	3	4	2
197	1	3	3	3
198	2	3	2	3
199	2	3	3	3
200	2	3	1	3

Lampiran 3

Lampiran Hasil Kuesioner *Customer Experience*

No. Res	Customer Experience											
	CE1	CE2	CE3	CE4	CE5	CE6	CE7	CE8	CE9	CE10	CE11	Total
1	4	4	4	2	4	4	4	2	2	4	2	36
2	4	4	2	3	4	4	4	4	3	4	2	38
3	2	5	5	2	2	2	2	2	4	3	3	32
4	3	1	1	3	3	3	3	4	1	1	3	26
5	3	4	4	3	3	3	3	5	3	2	3	36
6	3	2	2	2	3	3	3	4	2	3	3	30
7	2	4	2	3	2	2	2	2	3	3	3	28
8	2	5	3	4	2	2	2	4	2	1	2	29
9	3	2	2	2	3	3	3	2	3	3	2	28
10	2	5	5	4	2	2	2	4	4	2	4	36
11	3	4	4	3	3	3	3	4	3	2	2	34
12	3	3	3	3	3	3	3	3	3	4	3	34
13	2	2	2	2	3	3	2	3	2	4	2	27
14	5	4	2	3	1	5	2	3	3	3	2	33
15	2	5	5	4	3	2	1	3	4	2	4	35
16	3	4	1	3	4	4	5	4	3	5	2	38
17	3	4	4	3	4	1	5	2	3	5	3	37
18	3	5	5	4	4	1	5	4	4	5	4	44
19	3	1	1	1	3	3	5	2	2	3	1	25
20	1	1	1	1	1	1	2	4	2	5	5	24
21	2	2	4	2	2	2	2	5	2	1	2	26
22	3	4	4	3	3	3	4	4	3	2	3	36
23	4	4	3	3	4	4	3	4	3	2	4	38
24	1	2	3	2	1	1	1	3	3	3	4	24
25	1	2	2	2	1	1	1	1	2	1	1	15
26	4	5	5	4	4	4	1	2	4	4	2	39
27	4	2	4	5	4	4	5	3	3	4	1	39
28	1	3	3	2	1	1	2	3	3	1	2	22
29	3	4	3	2	3	3	1	1	3	3	4	30
30	3	4	3	2	3	3	3	3	2	3	2	31
31	1	2	2	1	1	1	2	2	2	1	1	16
32	1	2	1	5	1	1	2	2	2	1	1	19
33	3	4	3	2	2	3	2	4	4	3	5	35
34	3	1	1	2	3	3	2	4	1	3	1	24
35	2	4	3	3	3	3	2	3	3	3	2	31
36	3	5	4	2	3	1	2	2	3	1	4	30
37	5	3	2	5	5	4	5	5	3	4	5	46

38	4	3	3	2	5	4	5	5	5	4	1	41
39	4	2	2	5	5	2	5	5	2	2	4	38
40	2	5	5	2	3	1	3	3	5	1	5	35
41	3	4	4	2	5	2	5	5	4	2	1	37
42	2	4	4	5	1	3	1	1	4	3	4	32
43	3	3	3	2	2	4	2	2	4	4	4	33
44	3	2	1	5	2	4	2	2	1	4	4	30
45	2	4	4	4	3	4	3	3	5	4	2	38
46	2	4	3	2	3	5	3	3	4	5	4	38
47	3	1	2	5	5	1	5	5	2	1	4	34
48	2	3	2	5	2	1	2	2	2	1	2	24
49	3	5	4	2	3	5	3	3	5	5	4	42
50	2	3	3	3	2	1	2	2	3	1	2	24
51	3	4	5	4	4	1	4	4	5	1	5	40
52	4	2	1	2	3	3	4	3	1	3	3	29
53	3	4	5	4	4	2	2	1	5	2	4	36
54	2	3	3	5	3	3	3	2	4	3	1	32
55	2	1	2	2	2	2	2	2	2	2	2	21
56	1	2	2	4	1	1	1	1	3	1	5	22
57	3	5	5	5	3	3	3	3	5	3	5	43
58	2	2	1	2	2	2	2	2	2	2	5	24
59	5	2	1	2	5	5	5	5	2	5	5	42
60	3	1	1	1	3	5	3	3	2	5	2	29
61	4	3	4	4	4	4	4	4	3	4	5	43
62	1	3	4	5	1	1	1	1	4	2	1	24
63	5	3	4	5	5	5	5	5	5	1	1	44
64	3	3	3	4	3	3	3	3	3	1	4	33
65	4	3	2	4	4	4	4	4	5	4	4	42
66	4	1	1	2	4	4	4	4	2	1	5	32
67	4	3	2	4	4	4	4	4	5	4	4	42
68	5	3	3	4	5	5	5	5	4	1	2	42
69	5	3	4	5	5	5	5	5	3	5	2	47
70	3	3	4	4	1	3	4	2	5	3	3	35
71	5	3	3	4	1	1	1	1	4	2	4	29
72	5	3	5	5	5	1	4	2	4	2	4	40
73	3	2	2	2	3	3	3	3	1	3	2	27
74	3	4	5	5	2	2	1	1	5	1	5	34
75	3	3	5	5	5	3	2	4	5	2	3	40
76	5	4	4	5	5	5	5	5	4	1	4	47
77	4	4	5	4	4	4	4	4	4	2	4	43
78	5	3	3	4	5	5	5	5	4	4	4	47

79	5	4	3	5	5	5	5	5	5	1	5	48
80	4	3	4	4	4	4	4	4	4	3	1	39
81	5	3	4	4	5	5	5	5	5	5	1	47
82	4	3	3	5	4	4	4	4	4	3	5	43
83	2	3	2	4	2	2	2	2	4	3	2	28
84	1	4	5	5	1	1	1	1	5	1	2	27
85	4	3	3	3	4	4	4	4	4	2	5	40
86	4	3	4	4	4	4	4	4	4	1	2	38
87	3	2	1	4	3	1	3	3	3	4	4	31
88	1	3	3	4	1	1	1	1	4	2	5	26
89	5	3	4	4	5	5	5	5	4	5	4	49
90	4	1	1	1	2	2	2	1	1	5	3	23
91	5	4	5	5	5	5	5	5	5	2	1	47
92	4	4	4	5	1	1	1	2	5	5	2	34
93	2	4	4	4	1	1	1	2	4	3	3	29
94	5	2	1	2	4	2	2	4	2	5	2	31
95	4	4	3	4	2	2	3	1	4	1	3	31
96	5	4	5	5	4	5	5	4	5	5	1	48
97	4	1	4	4	5	4	3	4	5	4	2	40
98	4	1	5	2	4	3	3	3	4	4	3	36
99	4	1	2	2	3	1	2	4	4	4	4	31
100	4	3	5	4	2	2	3	4	1	1	2	31
101	1	1	4	2	1	2	5	3	2	1	3	25
102	2	1	4	1	4	2	3	3	1	5	2	28
103	5	5	5	5	5	5	5	5	5	5	1	51
104	5	5	5	5	5	5	5	5	5	4	4	53
105	4	4	4	4	4	4	4	2	4	2	1	37
106	5	5	5	5	5	5	5	4	5	5	4	53
107	4	2	2	2	4	4	4	4	2	2	2	32
108	2	2	2	2	2	2	2	4	2	4	1	25
109	4	4	4	4	4	4	4	5	4	2	5	44
110	4	4	4	4	4	4	4	5	4	4	5	46
111	4	4	4	3	4	3	4	5	4	1	3	39
112	5	5	5	5	5	5	5	5	5	4	5	54
113	3	1	1	1	3	3	3	3	1	4	1	24
114	4	4	4	4	4	2	4	5	4	3	4	42
115	4	4	4	4	4	2	4	5	4	5	4	44
116	5	4	4	4	5	4	5	4	4	2	4	45
117	4	4	4	4	4	2	4	5	4	2	1	38
118	5	4	1	4	5	2	3	5	4	4	4	41
119	5	4	5	4	5	5	3	2	2	4	1	40

120	1	2	2	1	1	1	2	1	4	4	2	21
121	5	2	2	1	4	5	3	4	1	1	5	33
122	1	2	5	3	5	1	5	1	4	4	2	33
123	4	5	4	4	2	4	1	5	2	1	2	34
124	4	1	1	1	4	5	5	4	4	3	2	34
125	5	5	4	3	4	5	4	4	2	2	4	42
126	4	1	3	3	4	3	2	4	5	3	1	33
127	1	2	2	2	2	5	4	4	4	3	1	30
128	2	5	5	4	4	3	5	2	5	5	4	44
129	4	2	4	3	2	5	5	4	4	4	5	42
130	1	5	5	4	4	3	3	4	2	2	5	38
131	2	3	4	1	4	4	5	5	5	2	5	40
132	4	1	2	3	2	2	2	5	3	1	2	27
133	2	5	2	2	4	5	1	5	4	5	5	40
134	5	2	5	4	5	5	3	5	1	2	1	38
135	2	3	1	2	2	5	5	2	4	2	3	31
136	5	5	1	4	5	5	1	5	4	2	4	41
137	1	5	4	3	2	2	3	2	2	2	4	30
138	3	2	1	4	1	3	2	3	5	4	3	31
139	5	5	1	4	1	1	5	5	5	5	3	40
140	4	2	4	4	5	5	5	5	4	5	1	44
141	5	5	1	5	5	5	5	5	5	5	2	48
142	4	2	2	4	1	1	3	1	2	2	1	23
143	2	2	4	1	5	4	5	5	1	1	2	32
144	1	1	5	2	1	1	1	1	4	3	1	21
145	4	4	1	3	2	2	2	5	2	3	4	32
146	1	4	2	3	5	3	2	4	2	3	4	33
147	5	5	1	4	2	3	2	5	1	4	4	36
148	4	4	1	3	1	5	4	2	4	2	1	31
149	5	4	3	4	4	4	4	1	4	4	4	41
150	4	3	1	4	2	4	4	5	5	4	2	38
151	1	1	1	1	1	1	1	1	1	1	5	15
152	4	4	4	4	4	4	4	4	4	4	4	44
153	1	1	1	1	1	1	1	1	1	1	1	11
154	5	5	5	5	5	5	5	5	5	5	2	52
155	5	3	2	1	1	3	4	2	1	3	3	28
156	5	5	5	5	1	1	1	1	3	2	2	31
157	5	5	4	4	5	1	4	2	3	2	4	39
158	1	1	4	2	1	1	1	1	2	3	1	18
159	5	4	3	5	2	4	1	1	1	1	5	32
160	1	3	4	5	5	5	2	4	3	2	3	37

161	3	3	3	3	3	5	3	3	3	1	1	31
162	5	4	5	4	5	4	5	4	5	4	1	46
163	4	4	4	4	4	4	4	5	4	3	4	44
164	4	4	4	4	4	4	4	5	4	5	5	47
165	5	4	1	4	5	2	3	5	4	4	4	41
166	1	4	5	4	5	5	3	2	2	4	1	36
167	2	2	2	1	2	2	5	2	4	4	2	28
168	2	2	2	1	4	5	3	4	1	1	1	26
169	1	2	5	3	5	1	5	1	4	4	4	35
170	1	3	3	3	1	2	2	4	4	2	3	28
171	4	3	2	4	3	4	4	4	2	3	2	35
172	4	2	4	3	3	4	4	5	5	2	4	40
173	2	4	2	2	4	4	2	1	1	3	1	26
174	4	2	3	4	2	4	4	5	5	5	4	42
175	5	3	5	5	4	5	5	2	2	2	2	40
176	4	1	3	4	1	1	2	4	2	3	4	29
177	4	1	4	2	1	1	3	5	3	4	3	31
178	4	2	4	4	3	1	3	2	2	2	4	31
179	4	4	4	4	4	3	3	5	5	4	5	45
180	5	2	5	3	3	1	3	4	4	3	3	36
181	4	3	4	4	4	4	3	5	5	5	3	44
182	2	2	4	1	1	1	2	2	2	2	1	20
183	4	1	3	3	1	1	4	4	2	3	3	29
184	4	4	4	2	2	2	4	5	5	4	5	41
185	4	2	4	3	1	1	1	4	1	3	3	27
186	4	1	4	4	5	1	3	4	4	3	4	37
187	2	3	2	2	5	5	2	5	5	4	4	39
188	5	2	5	5	5	2	3	3	3	3	3	39
189	2	4	3	2	5	3	2	1	1	1	3	27
190	1	1	4	3	5	2	1	4	5	4	3	33
191	4	3	4	4	5	4	1	4	4	3	4	40
192	4	3	3	4	5	4	2	4	3	3	3	38
193	2	4	3	2	5	3	1	2	3	2	3	30
194	2	2	4	2	5	2	2	1	1	1	2	24
195	2	1	2	2	1	2	1	5	5	4	5	30
196	5	1	5	5	1	1	1	2	4	5	1	31
197	1	2	2	1	2	2	2	3	3	2	3	23
198	3	4	3	3	4	4	2	3	3	3	3	35
199	4	2	4	4	2	2	3	4	3	2	3	33
200	3	5	5	5	4	3	3	4	4	3	4	43

Lampiran 4

Lampiran Hasil Kuesioner *Perceived Quality*

No. Res	Perceived Quality											Total
	PQ1	PQ2	PQ3	PQ4	PQ5	PQ6	PQ7	PQ8	PQ9	PQ10	PQ11	
1	1	4	4	3	1	4	2	2	3	1	3	28
2	2	4	4	3	3	4	4	2	4	4	3	37
3	1	2	2	2	3	2	4	3	4	4	2	29
4	4	3	3	4	4	3	4	4	4	2	4	39
5	4	3	3	2	2	3	4	3	4	4	2	34
6	4	3	3	3	4	3	5	4	4	5	3	41
7	4	2	2	1	1	2	1	2	2	4	1	22
8	3	2	2	1	1	2	1	4	2	4	1	23
9	3	3	3	2	3	3	1	3	3	4	2	30
10	4	2	2	4	4	2	3	4	3	4	4	36
11	1	3	3	2	3	3	1	3	1	5	2	27
12	4	3	3	3	4	3	4	4	2	4	3	37
13	1	2	3	2	3	3	1	3	2	2	2	24
14	1	5	1	1	3	5	1	3	3	4	1	28
15	4	2	3	4	5	2	2	5	4	4	4	39
16	1	3	4	2	2	4	1	2	2	4	2	27
17	1	3	4	1	3	1	1	3	3	4	1	25
18	3	3	4	3	4	1	5	4	1	2	3	33
19	1	3	3	2	2	3	2	2	4	5	2	29
20	4	1	1	4	4	1	3	4	1	2	4	29
21	1	2	2	1	3	2	2	3	1	1	1	19
22	2	3	3	3	2	3	4	2	3	4	3	32
23	3	4	4	3	3	4	4	3	2	4	3	37
24	4	1	1	4	3	1	3	3	2	2	4	28
25	2	1	1	2	1	1	2	1	3	2	2	18
26	1	4	4	1	1	4	2	2	3	2	1	25
27	2	4	4	1	1	4	1	1	4	5	1	28
28	1	1	1	2	2	1	2	2	1	1	2	16
29	4	3	3	4	4	3	4	4	2	3	4	38
30	1	3	3	2	2	3	2	2	2	4	2	26
31	2	1	1	1	2	1	2	2	2	3	1	18
32	2	1	1	1	1	1	1	1	3	4	1	17
33	4	3	2	4	4	3	4	4	3	4	4	39
34	2	3	3	2	2	3	1	2	1	1	2	22
35	1	2	3	2	1	3	1	3	4	5	2	27
36	3	3	3	3	4	1	4	1	3	2	3	30
37	5	5	5	5	5	4	5	5	3	1	4	47

38	1	4	5	2	2	4	2	1	3	5	2	31
39	4	4	5	4	4	2	4	3	3	1	4	38
40	5	2	3	5	5	1	5	4	3	2	5	40
41	2	3	5	1	1	2	1	2	5	4	1	27
42	1	2	1	2	1	3	1	3	3	2	2	21
43	1	3	2	2	2	4	2	2	4	2	2	26
44	1	3	2	2	1	4	1	2	3	2	2	23
45	2	2	3	1	1	4	1	2	4	4	1	25
46	1	2	3	3	1	5	4	2	3	4	3	31
47	3	3	5	4	4	1	4	4	3	4	4	39
48	4	2	2	4	4	1	4	3	3	5	4	36
49	5	3	3	5	5	5	5	5	2	4	5	47
50	1	2	2	4	3	1	2	2	1	3	4	25
51	4	3	4	5	4	1	5	5	3	5	5	44
52	2	4	3	1	2	3	2	3	3	5	1	29
53	1	3	4	1	4	2	5	3	3	5	1	32
54	4	2	3	2	4	3	2	4	3	5	2	34
55	1	2	2	1	2	2	2	2	2	2	1	19
56	2	1	1	1	1	1	1	2	4	5	1	20
57	4	3	3	4	4	3	4	3	3	5	4	40
58	2	2	2	1	2	2	1	2	1	3	1	19
59	1	5	5	1	1	5	5	3	4	5	1	36
60	1	3	3	3	3	5	5	2	2	2	3	32
61	4	4	4	5	5	4	5	5	4	1	5	46
62	2	1	1	1	2	1	2	1	3	1	1	16
63	3	5	5	5	4	5	5	3	3	4	5	47
64	5	3	3	4	4	3	4	5	4	3	4	42
65	1	4	4	2	1	4	1	3	5	5	2	32
66	4	4	4	1	4	4	4	5	4	4	1	39
67	1	4	4	2	1	4	1	1	4	4	2	28
68	2	5	5	1	3	5	1	3	4	4	1	34
69	1	5	5	4	2	5	2	1	4	3	4	36
70	2	3	1	5	1	3	2	2	5	5	5	34
71	3	5	1	4	3	1	5	3	1	1	4	31
72	4	5	5	5	5	1	5	5	4	3	5	47
73	1	3	3	1	2	3	2	1	3	5	1	25
74	3	3	2	2	5	2	5	5	2	2	2	33
75	1	3	5	1	2	3	5	1	3	4	1	29
76	4	5	5	4	4	5	5	4	2	2	4	44
77	4	4	4	1	4	4	5	4	4	5	1	40
78	4	5	5	4	4	5	5	3	1	3	3	42

79	5	5	5	5	5	5	5	5	3	4	4	51
80	4	4	4	4	4	4	4	4	4	5	4	45
81	2	5	5	3	4	5	5	5	3	4	4	45
82	5	4	4	4	4	4	4	4	4	5	4	46
83	1	2	2	1	1	2	4	1	3	4	4	25
84	1	1	1	2	1	1	4	1	3	4	4	23
85	5	4	4	4	4	4	4	4	5	5	5	48
86	1	4	4	2	1	4	1	1	4	4	4	30
87	4	3	3	5	4	1	4	4	1	1	1	31
88	1	1	1	1	2	1	2	2	3	3	3	20
89	3	5	5	3	4	5	4	4	4	4	4	45
90	4	4	2	5	4	2	4	4	1	1	3	34
91	3	1	5	2	3	5	2	2	4	4	4	35
92	5	4	1	4	4	1	5	5	1	1	1	32
93	4	4	2	4	3	2	5	5	5	4	2	40
94	3	5	4	2	2	2	5	5	3	3	2	36
95	3	4	2	5	3	2	3	4	3	5	2	36
96	1	5	4	2	1	5	1	3	4	5	1	32
97	2	4	5	5	2	4	4	2	5	5	1	39
98	3	2	4	3	4	3	4	4	4	5	5	41
99	4	4	3	4	4	1	4	3	5	5	1	38
100	2	4	2	1	1	2	1	2	1	5	5	26
101	3	1	1	4	3	2	3	5	1	2	2	27
102	2	2	4	1	2	2	1	2	2	1	2	21
103	1	5	5	1	2	5	2	2	5	2	2	32
104	4	5	5	4	4	5	4	2	3	2	2	40
105	1	4	4	1	2	4	2	1	5	5	31	
106	5	5	5	5	5	5	5	4	4	2	5	50
107	2	2	2	1	1	2	1	2	4	5	5	27
108	1	2	2	1	1	2	2	3	4	2	4	24
109	5	4	4	5	5	4	4	5	5	2	5	48
110	5	4	4	5	5	4	5	5	4	2	5	48
111	4	4	4	5	5	3	5	5	1	2	3	41
112	5	5	5	4	5	5	5	4	4	5	4	51
113	1	3	3	1	2	3	2	2	4	5	5	31
114	4	4	4	3	4	2	4	3	5	2	4	39
115	4	4	4	2	4	2	4	3	5	4	5	41
116	4	4	4	5	4	2	4	5	4	4	5	45
117	1	4	4	3	1	2	1	3	4	3	4	30
118	3	5	5	4	4	2	4	4	2	2	5	40
119	1	1	5	2	1	5	1	2	5	5	5	33

120	2	1	1	2	1	1	1	1	2	4	2	18
121	5	2	4	5	5	5	5	5	1	4	2	43
122	3	1	5	2	2	1	4	2	4	4	4	32
123	4	4	2	4	2	4	4	2	2	4	4	36
124	3	3	3	3	2	4	4	2	2	5	4	35
125	1	5	4	4	3	5	2	1	4	3	1	33
126	2	4	4	1	2	3	3	2	5	2	4	32
127	2	1	2	3	3	5	4	2	3	4	5	34
128	4	2	4	4	5	3	5	2	4	5	5	43
129	5	4	2	5	5	5	5	5	5	5	5	51
130	5	1	4	5	5	3	5	5	4	2	4	43
131	4	2	4	4	4	4	4	4	1	1	1	33
132	4	4	2	4	4	2	4	2	5	5	4	40
133	5	2	4	5	5	5	5	5	4	4	4	48
134	1	5	5	2	1	5	1	1	4	3	4	32
135	1	2	2	3	3	5	5	1	2	4	4	32
136	4	4	4	4	5	3	5	5	4	4	5	47
137	5	2	3	5	5	4	5	4	4	2	2	41
138	3	2	2	1	2	1	5	2	2	4	4	28
139	2	1	1	2	1	2	1	1	5	5	5	26
140	1	1	2	1	1	1	1	2	2	4	5	21
141	4	3	4	3	4	3	4	4	2	5	5	41
142	1	1	2	1	1	1	1	1	4	4	4	21
143	3	4	3	4	4	4	4	3	4	4	4	41
144	1	2	1	2	2	2	2	1	3	4	4	24
145	2	2	2	1	1	2	2	2	4	5	2	25
146	1	4	1	2	1	2	1	2	5	4	4	27
147	3	3	4	4	4	2	4	3	4	4	5	40
148	2	4	1	2	2	1	2	1	4	2	3	24
149	3	4	2	1	2	2	5	4	2	5	5	35
150	1	3	2	4	5	2	5	2	5	5	4	38
151	4	4	5	3	4	3	4	5	5	5	5	47
152	1	4	4	4	1	3	1	1	4	4	4	31
153	1	3	3	2	2	3	2	2	4	5	4	31
154	1	4	1	4	2	3	2	1	5	4	3	30
155	2	2	5	5	1	3	2	2	4	4	4	34
156	1	4	2	2	1	3	3	1	2	2	2	23
157	4	3	4	5	5	2	5	5	5	5	3	46
158	2	4	4	2	1	1	1	2	4	4	4	29
159	3	4	5	2	5	3	5	5	3	2	4	41
160	1	3	4	1	2	3	5	1	4	4	5	33

161	1	4	1	1	1	3	1	1	1	1	1	16
162	1	2	2	1	2	2	2	2	4	5	5	28
163	4	3	4	3	4	4	4	3	5	2	4	40
164	5	3	4	3	5	4	5	4	5	4	5	47
165	3	4	3	4	4	3	4	4	1	1	5	36
166	1	2	1	2	1	3	1	2	5	5	5	28
167	2	2	1	2	1	2	1	2	2	4	2	21
168	2	2	1	2	1	3	2	2	1	2	2	20
169	5	2	3	4	4	2	5	4	4	2	4	39
170	5	2	3	3	4	4	5	2	3	4	4	39
171	4	3	3	4	5	4	4	5	4	4	4	44
172	4	4	3	4	4	4	5	4	4	2	5	43
173	3	1	1	3	5	5	5	4	5	3	1	36
174	4	5	5	5	4	4	4	3	3	3	4	44
175	2	2	2	3	3	3	4	4	3	3	2	31
176	4	3	2	4	3	2	4	4	5	2	4	37
177	5	2	4	4	3	4	5	5	3	2	5	42
178	2	3	2	4	5	5	5	4	4	3	2	39
179	5	4	4	3	3	5	3	5	5	2	5	44
180	4	3	2	3	5	4	5	3	4	3	4	40
181	3	5	5	3	3	2	4	4	4	3	3	39
182	2	2	2	3	3	4	5	4	4	2	2	33
183	4	3	2	3	5	5	5	4	4	5	4	44
184	5	4	4	3	3	5	3	4	4	2	5	42
185	4	3	3	5	5	4	5	3	3	3	4	42
186	4	3	2	5	5	4	3	4	4	3	4	41
187	4	4	2	4	5	4	5	5	5	3	5	46
188	3	3	2	5	5	4	4	5	5	3	1	40
189	2	2	1	5	5	5	5	3	3	1	1	33
190	2	4	5	3	4	4	4	4	4	2	2	38
191	4	3	3	4	4	4	4	4	4	3	4	41
192	4	3	3	4	5	5	5	4	4	4	4	45
193	2	3	3	4	4	4	4	4	4	1	2	35
194	2	1	1	5	5	5	5	3	3	1	2	33
195	5	4	5	4	3	3	4	4	5	4	5	46
196	2	3	4	5	4	4	4	4	3	4	2	39
197	3	3	3	5	4	4	4	5	4	1	3	39
198	3	3	3	4	4	4	4	4	4	3	4	40
199	4	2	4	3	4	4	4	4	4	3	4	40
200	4	3	4	4	3	4	4	5	3	3	5	42

Lampiran 5

Lampiran Hasil Kuesioner *Brand Trust*

No. Res	Brand Trust								Total
	BT1	BT2	BT3	BT4	BT5	BT6	BT7	BT8	
1	3	3	1	2	2	4	4	2	21
2	2	4	3	4	4	4	2	3	26
3	4	3	3	4	4	5	5	2	30
4	2	2	4	4	2	1	1	3	19
5	3	4	2	4	4	5	5	5	32
6	5	5	4	5	5	2	2	2	30
7	3	4	1	1	2	4	2	3	20
8	4	2	1	1	3	5	3	4	23
9	4	4	3	1	3	2	2	2	21
10	4	4	4	3	3	5	5	4	32
11	5	3	3	1	3	4	4	3	26
12	4	4	4	4	3	5	5	5	34
13	4	1	1	1	2	2	2	2	15
14	3	3	1	1	4	4	2	3	21
15	4	2	2	2	4	5	5	4	28
16	4	3	1	1	1	4	1	3	18
17	4	4	5	1	3	4	4	3	28
18	2	2	5	5	2	5	5	4	30
19	5	5	5	2	3	3	3	3	29
20	3	2	5	3	2	1	1	1	18
21	4	3	5	2	1	4	5	4	28
22	4	4	5	4	1	4	4	3	29
23	3	4	5	4	2	4	3	3	28
24	3	2	5	3	1	2	3	2	21
25	4	2	5	2	2	1	1	1	18
26	2	2	1	2	1	5	5	4	22
27	5	5	1	1	1	2	4	5	24
28	2	1	2	2	2	3	3	2	17
29	3	3	4	4	2	3	3	3	25
30	4	4	2	2	3	4	3	2	24
31	3	3	2	2	3	2	2	1	18
32	3	4	1	1	3	2	1	5	20
33	5	4	4	4	3	3	3	2	28
34	1	1	2	1	1	1	1	2	10
35	5	5	1	1	5	4	3	3	27
36	2	2	4	4	3	5	4	2	26
37	4	1	4	4	3	3	2	5	26

38	4	5	2	2	3	3	3	2	24
39	5	1	4	4	2	2	2	5	25
40	5	4	5	5	4	5	2	2	32
41	5	5	1	1	4	4	2	2	24
42	4	4	1	1	4	4	5	4	27
43	4	4	2	2	4	2	1	1	20
44	4	4	1	1	4	2	5	5	26
45	4	4	1	1	4	4	4	4	26
46	4	4	1	4	4	4	2	2	25
47	4	4	4	4	4	1	5	5	31
48	3	3	4	4	3	3	5	5	30
49	2	2	5	5	2	5	2	2	25
50	1	1	3	2	1	2	2	2	14
51	3	3	4	5	3	4	4	4	30
52	2	3	2	2	3	2	2	2	18
53	3	3	4	5	3	4	4	4	30
54	3	3	4	2	3	3	5	5	28
55	1	2	2	2	2	1	2	2	14
56	3	3	1	1	3	2	4	4	21
57	3	3	4	4	3	5	5	5	32
58	1	1	2	1	1	2	2	2	12
59	3	3	1	5	3	2	2	2	21
60	1	2	3	5	2	1	1	1	16
61	3	3	5	5	3	3	4	4	30
62	3	3	2	2	3	3	5	5	26
63	3	3	4	5	3	5	5	5	31
64	1	3	4	4	3	3	4	4	26
65	5	5	1	1	5	3	4	4	28
66	4	4	4	4	4	1	2	2	25
67	4	4	1	1	4	3	4	4	25
68	1	3	3	1	3	3	4	4	22
69	3	4	2	2	3	3	5	5	27
70	5	4	1	2	5	3	4	4	28
71	1	1	3	5	1	5	5	5	26
72	4	3	5	5	3	3	5	5	33
73	2	3	2	2	2	2	2	2	17
74	3	3	5	5	3	4	5	5	33
75	3	1	2	5	2	3	5	5	26
76	2	2	4	5	2	3	3	3	24
77	4	4	4	5	5	4	4	4	34
78	5	3	3	3	3	3	4	4	28

79	3	3	4	4	4	4	5	5	32
80	4	4	4	4	5	3	4	4	32
81	3	2	4	4	4	3	4	4	28
82	5	4	4	4	5	3	3	5	33
83	4	3	4	4	4	1	1	2	23
84	4	3	4	4	4	4	5	5	33
85	5	4	5	5	5	5	5	5	39
86	4	4	4	4	4	3	4	4	31
87	1	1	1	1	1	2	1	4	12
88	3	3	3	3	3	3	3	4	25
89	4	4	4	4	4	3	4	4	31
90	1	1	3	3	1	1	1	1	12
91	4	4	4	4	4	4	5	5	34
92	1	1	1	1	1	4	4	5	18
93	4	4	4	2	1	4	4	4	27
94	4	4	3	2	2	2	1	2	20
95	5	4	3	2	2	3	3	3	25
96	5	5	5	2	1	4	5	5	32
97	3	4	3	2	2	2	2	3	21
98	4	4	3	2	1	3	4	4	25
99	5	5	5	2	1	3	4	4	29
100	1	1	1	5	2	2	2	4	18
101	1	1	1	5	1	3	5	3	20
102	3	3	4	2	1	1	1	2	17
103	4	5	4	1	1	1	1	1	18
104	4	4	4	1	1	4	4	4	26
105	1	2	1	1	2	4	4	5	20
106	4	1	3	2	1	3	5	5	24
107	5	4	2	2	2	5	1	4	25
108	2	4	2	2	1	2	1	3	17
109	5	1	5	5	2	4	1	3	26
110	5	4	4	4	1	4	5	5	32
111	2	2	2	1	1	4	2	2	16
112	4	4	4	4	1	5	4	2	28
113	5	1	4	5	2	1	2	1	21
114	4	5	5	4	1	4	5	5	33
115	4	4	4	2	4	4	1	1	24
116	4	1	5	2	1	2	1	2	18
117	5	5	4	2	5	4	1	2	28
118	1	3	3	5	3	1	1	1	18
119	5	5	5	2	5	4	1	4	31

120	4	4	4	2	4	1	1	2	22
121	1	1	1	5	1	1	2	2	14
122	2	4	2	5	4	4	2	4	27
123	1	2	1	5	2	4	2	4	21
124	3	4	3	2	3	4	5	5	29
125	4	4	3	2	4	4	3	4	28
126	4	4	4	2	5	4	4	4	31
127	3	3	3	5	3	4	4	4	29
128	5	5	4	2	5	4	4	4	33
129	5	5	5	5	5	2	2	4	33
130	2	4	2	4	4	4	2	4	26
131	2	2	1	1	1	1	2	2	12
132	4	5	4	4	5	4	3	3	32
133	3	4	4	4	4	4	2	4	29
134	3	3	3	4	4	4	4	4	29
135	2	1	2	3	2	2	2	2	16
136	4	3	4	4	4	5	5	5	34
137	2	2	2	2	2	1	1	2	14
138	3	4	4	4	4	5	3	4	31
139	4	1	5	5	4	4	4	4	31
140	3	5	5	4	3	4	3	4	31
141	3	5	5	5	2	5	4	5	34
142	2	2	2	4	3	4	2	3	22
143	2	4	2	4	3	4	4	4	27
144	3	4	5	4	4	1	1	1	23
145	3	4	2	3	5	4	3	5	29
146	3	3	4	3	4	4	4	4	29
147	4	5	4	5	4	5	4	4	35
148	2	2	2	2	2	4	4	4	22
149	3	4	5	5	4	4	4	4	33
150	4	5	3	4	5	5	3	4	33
151	4	5	5	5	5	1	1	2	28
152	3	4	4	4	4	3	2	4	28
153	3	4	4	3	5	2	1	2	24
154	3	5	3	4	4	4	4	5	32
155	3	2	1	4	4	4	4	4	26
156	1	1	5	2	1	2	1	2	15
157	5	4	4	3	4	4	5	5	34
158	3	4	5	3	4	2	2	2	25
159	4	4	4	2	3	5	5	5	32
160	4	1	4	3	4	4	5	5	30

161	1	1	1	1	1	4	3	4	16
162	5	1	4	5	5	1	2	1	24
163	4	5	5	4	3	4	5	5	35
164	4	4	4	2	4	4	4	4	30
165	1	2	3	5	2	1	1	1	16
166	5	5	5	2	5	4	1	4	31
167	4	4	4	2	4	1	1	2	22
168	1	1	1	5	1	3	4	4	20
169	2	4	2	5	3	3	2	3	24
170	4	2	4	4	4	2	2	4	26
171	2	3	4	4	4	4	3	4	28
172	5	2	2	2	2	2	4	3	22
173	1	3	3	3	3	4	1	1	19
174	4	3	3	3	3	5	3	2	26
175	2	2	3	3	3	4	2	3	22
176	2	3	2	2	2	2	3	3	19
177	3	4	2	2	2	4	2	1	20
178	2	2	3	3	3	2	3	3	21
179	5	4	2	2	2	4	4	2	25
180	4	3	3	3	3	4	3	2	25
181	3	3	3	3	3	3	3	4	25
182	2	2	3	3	2	3	2	4	21
183	2	3	1	5	2	3	3	3	22
184	5	4	3	2	1	3	4	2	24
185	1	3	4	4	5	4	3	5	29
186	4	3	4	1	5	2	3	5	27
187	5	4	4	1	5	4	4	5	32
188	1	1	3	3	5	2	2	3	20
189	1	1	1	1	2	4	2	5	17
190	4	2	2	2	2	5	2	1	20
191	4	3	3	3	4	4	3	2	26
192	3	3	4	4	3	4	3	2	26
193	3	2	1	1	1	3	3	3	17
194	2	2	1	1	1	1	2	1	11
195	5	4	4	4	1	2	4	4	28
196	4	5	4	4	5	3	3	4	32
197	3	2	1	1	2	3	3	1	16
198	3	2	3	3	1	1	3	3	19
199	3	2	3	3	3	3	2	3	22
200	4	5	5	5	3	4	2	4	32

Lampiran 6

Lampiran Hasil Kuesioner *Customer Loyalty*

No. Res	Customer Loyalty										Total
	CL1	CL2	CL3	CL4	CL5	CL6	CL7	CL8	CL9	CL10	
1	3	5	2	3	3	4	4	5	2	3	34
2	2	4	3	3	4	5	4	4	5	4	38
3	4	4	4	3	4	4	4	5	4	4	40
4	1	3	1	1	3	5	5	5	4	5	33
5	4	4	5	5	5	4	4	4	3	3	41
6	2	2	2	2	3	3	3	4	4	3	28
7	4	4	3	2	4	3	2	4	4	5	35
8	3	5	2	4	4	3	4	5	5	3	38
9	4	2	3	2	4	5	5	5	4	4	38
10	5	5	4	4	3	3	5	3	5	5	42
11	3	4	3	2	3	5	4	5	3	4	36
12	3	3	5	5	3	3	2	4	4	4	36
13	1	2	2	2	3	3	4	5	4	4	30
14	3	4	3	2	3	5	5	5	4	4	38
15	5	5	4	4	3	3	5	3	4	4	40
16	3	4	3	3	5	5	4	5	3	3	38
17	4	4	3	2	5	5	4	3	4	4	38
18	4	4	4	2	4	5	4	5	5	5	42
19	3	3	3	2	5	5	4	4	5	5	39
20	3	2	2	1	5	5	5	5	3	3	34
21	3	2	4	5	3	4	4	4	4	4	37
22	4	4	3	3	4	4	4	4	4	4	38
23	3	4	3	3	4	5	5	5	4	4	40
24	3	2	3	3	4	4	4	4	4	4	35
25	2	2	1	1	5	5	5	5	3	3	32
26	5	5	4	5	4	3	3	4	4	5	42
27	1	2	3	4	5	4	4	4	4	3	34
28	3	3	3	3	5	4	4	4	5	4	38
29	3	3	3	3	4	4	4	4	4	4	36
30	3	4	2	4	3	4	4	4	4	4	36
31	5	2	2	1	4	3	3	3	3	5	31
32	2	2	2	1	4	5	5	5	4	4	34
33	3	3	3	3	4	3	3	3	3	5	33
34	1	2	1	1	4	4	5	2	4	3	27
35	3	4	3	1	4	5	3	3	4	4	34
36	4	5	3	3	4	5	3	4	5	4	40
37	2	3	3	4	4	3	3	4	4	3	33

38	5	3	5	5	4	4	4	3	3	3	39
39	2	2	2	2	4	4	4	5	5	4	34
40	5	5	5	5	4	4	5	3	4	5	45
41	4	4	4	4	4	4	4	4	3	3	38
42	2	4	4	4	3	5	4	4	5	4	39
43	3	3	2	1	4	4	4	3	4	5	33
44	1	5	1	1	3	3	2	2	4	4	26
45	3	2	5	4	5	5	5	5	4	4	42
46	3	5	4	4	3	3	3	3	4	4	36
47	2	5	2	2	5	4	4	4	4	4	36
48	2	3	2	3	4	4	4	4	3	3	32
49	4	2	5	5	5	5	5	3	3	3	40
50	3	5	2	2	3	5	5	3	4	4	36
51	5	3	5	4	5	3	3	3	4	4	39
52	2	5	1	2	5	5	5	5	5	5	40
53	2	5	5	5	4	3	3	2	5	5	39
54	4	2	4	5	4	4	5	5	4	4	41
55	2	5	2	2	4	4	4	5	5	4	37
56	2	3	3	2	4	5	5	5	4	3	36
57	2	3	5	5	3	4	4	4	4	5	39
58	2	5	2	2	3	5	5	5	4	3	36
59	2	5	2	1	4	4	4	4	3	5	34
60	5	4	2	2	4	4	4	4	4	4	37
61	2	3	3	5	5	5	5	3	3	4	38
62	5	4	4	5	4	4	4	4	4	4	42
63	5	4	5	5	3	3	3	4	4	4	40
64	3	3	3	4	3	3	3	3	3	3	31
65	2	5	5	2	4	4	4	3	3	4	36
66	4	4	2	3	4	4	4	4	4	4	37
67	2	3	5	4	5	5	5	5	5	5	44
68	4	4	4	5	3	5	5	3	3	3	39
69	2	3	3	5	3	4	5	4	3	3	35
70	2	3	5	4	4	2	3	5	5	5	38
71	3	4	5	5	5	5	5	4	4	4	44
72	1	4	4	2	3	5	4	3	3	4	33
73	4	2	1	1	3	4	5	3	4	4	31
74	1	5	5	5	4	2	3	4	4	4	37
75	1	5	5	4	4	4	4	4	4	4	39
76	3	3	3	3	5	4	5	4	4	5	39
77	1	3	4	5	2	3	3	3	3	3	30
78	3	5	4	5	5	5	5	3	3	3	41

79	1	3	5	5	5	5	5	4	4	4	41
80	3	4	4	5	5	4	4	5	5	5	44
81	4	2	5	5	4	4	5	4	4	4	41
82	4	4	4	4	4	3	4	4	5	4	40
83	1	3	2	1	4	4	4	3	3	3	28
84	3	1	5	5	5	4	4	4	3	4	38
85	3	3	5	5	4	4	5	5	5	5	44
86	4	1	4	5	4	4	4	4	5	5	40
87	4	2	3	4	3	3	5	5	4	4	37
88	3	3	4	4	4	4	4	4	5	5	40
89	4	4	4	2	4	4	5	4	4	4	39
90	5	1	1	1	4	4	4	5	5	5	35
91	4	2	5	5	4	4	4	5	5	4	42
92	1	5	5	5	4	4	5	5	4	4	42
93	1	5	4	4	5	5	5	5	4	4	42
94	1	5	2	2	4	4	4	4	3	3	32
95	3	3	3	3	4	3	3	4	3	3	32
96	5	3	5	5	4	4	4	4	4	4	42
97	2	2	3	3	5	5	5	5	5	5	40
98	2	4	5	5	2	3	4	4	3	3	35
99	2	3	4	4	4	4	4	4	4	3	36
100	1	2	4	5	4	4	4	4	5	5	38
101	3	5	4	5	4	4	4	4	5	3	41
102	1	2	1	1	4	4	4	4	4	4	29
103	2	2	1	1	4	4	4	4	4	5	31
104	4	2	5	5	4	4	4	4	4	4	40
105	2	2	4	4	5	5	5	5	5	4	41
106	5	4	5	5	4	4	4	5	5	4	45
107	1	2	4	5	4	4	4	4	5	3	36
108	2	3	4	4	4	4	5	5	5	3	39
109	4	5	4	4	3	3	4	4	4	3	38
110	4	5	5	5	3	3	5	5	5	3	43
111	4	4	2	5	4	4	4	4	4	4	39
112	5	4	2	5	4	4	4	4	4	4	40
113	2	2	1	2	5	5	5	5	3	4	34
114	4	3	5	5	4	3	5	4	3	5	41
115	4	3	1	1	5	5	3	3	3	3	31
116	1	2	1	2	5	5	5	5	5	5	36
117	1	3	2	3	4	4	3	3	5	5	33
118	4	4	2	2	4	4	4	4	4	4	36
119	1	2	4	5	4	4	4	4	5	5	38

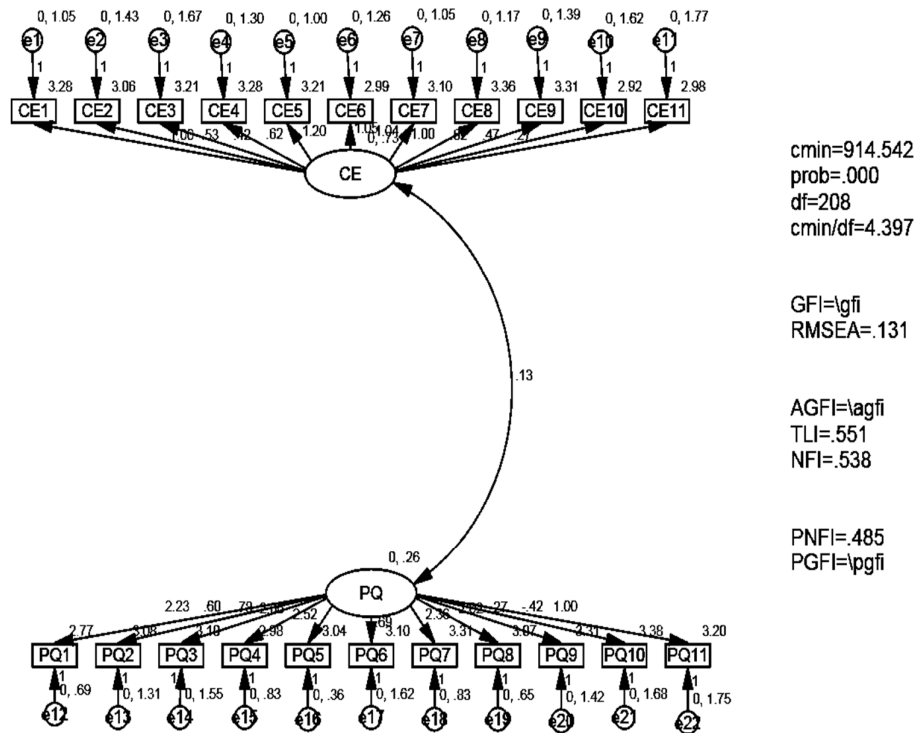
120	1	1	1	1	4	4	4	3	3	3	25
121	5	4	2	2	5	5	4	4	4	4	39
122	4	2	4	5	3	3	5	5	5	4	40
123	4	2	2	4	4	4	4	4	4	3	35
124	4	2	4	1	4	4	3	3	4	4	33
125	2	1	3	4	5	5	4	4	4	4	36
126	3	2	5	4	5	5	4	4	4	5	41
127	3	4	4	3	4	4	4	4	4	4	38
128	4	5	4	5	5	4	5	5	4	4	45
129	5	5	4	2	5	3	5	2	3	4	38
130	4	2	4	1	4	5	5	4	3	4	36
131	1	1	2	2	4	3	5	4	4	4	30
132	5	5	4	2	3	5	4	3	4	3	38
133	4	4	3	3	4	5	4	4	5	3	39
134	4	3	3	5	4	4	4	4	4	4	39
135	2	4	2	5	5	5	4	5	5	4	41
136	4	4	4	5	4	5	5	4	4	4	43
137	4	2	2	2	4	4	2	4	4	4	32
138	2	4	4	4	3	4	4	3	5	4	37
139	5	4	4	3	4	5	3	4	4	4	40
140	2	4	4	4	3	3	5	3	3	4	35
141	2	5	5	4	3	5	4	4	4	3	39
142	4	4	4	2	3	5	4	4	4	4	38
143	4	4	4	4	4	4	4	4	4	4	40
144	3	4	2	2	4	5	5	5	5	4	39
145	4	5	5	5	3	5	5	5	3	3	43
146	5	4	4	5	4	4	4	4	4	4	42
147	4	4	4	1	5	5	5	5	4	4	41
148	4	2	4	4	4	4	4	4	5	5	40
149	2	5	4	4	3	3	3	3	3	5	35
150	5	5	3	4	3	3	3	3	3	3	35
151	5	5	2	3	4	3	3	3	3	4	35
152	4	4	5	4	4	3	3	3	3	5	38
153	4	5	2	3	5	4	4	4	4	5	40
154	4	4	3	3	5	3	3	5	3	3	36
155	4	4	4	4	5	3	4	4	3	4	39
156	2	2	2	2	4	4	4	4	4	4	32
157	5	5	4	2	5	5	4	3	4	4	41
158	4	4	1	1	4	4	4	4	3	5	34
159	3	2	5	5	4	3	3	3	3	4	35
160	4	4	5	4	4	5	5	4	4	5	44

161	1	1	3	4	3	3	3	4	4	5	31
162	4	5	1	2	4	5	5	5	5	5	41
163	5	2	5	5	4	4	4	4	4	4	41
164	5	4	4	4	5	4	3	4	3	3	39
165	1	1	2	2	4	5	3	4	4	4	30
166	5	5	4	5	3	4	3	4	4	4	41
167	1	2	1	1	4	4	4	4	4	5	30
168	2	2	4	4	3	3	3	4	4	5	34
169	3	3	3	3	5	5	5	3	3	5	38
170	2	1	4	4	3	1	4	2	2	3	26
171	2	2	4	4	3	3	4	4	2	4	32
172	3	1	2	2	2	3	2	4	3	4	26
173	3	4	3	3	4	4	3	4	4	4	36
174	3	4	3	3	2	2	3	4	3	4	31
175	3	4	3	3	3	4	3	5	4	4	36
176	3	4	2	2	1	1	2	1	2	2	20
177	2	3	2	2	1	1	2	1	4	2	20
178	2	3	3	3	2	3	3	1	3	3	26
179	4	4	2	2	4	4	2	3	4	3	32
180	2	1	3	3	2	3	3	1	3	1	22
181	3	4	3	3	3	4	3	4	4	2	33
182	2	1	2	3	2	3	3	1	3	2	22
183	2	1	5	1	1	3	5	1	3	3	25
184	4	4	2	3	4	5	2	2	5	4	35
185	2	1	3	4	2	2	4	1	2	2	23
186	3	1	3	4	1	3	1	1	3	3	23
187	4	3	3	4	3	4	1	5	4	1	32
188	1	1	3	3	2	2	3	2	2	4	23
189	5	4	1	1	4	4	1	3	4	1	28
190	2	1	2	2	1	3	2	2	3	1	19
191	3	2	3	3	3	2	3	4	2	3	28
192	4	3	4	4	3	3	4	4	3	2	34
193	4	4	1	1	4	3	1	3	3	2	26
194	1	2	1	1	2	1	1	2	1	3	15
195	2	1	4	4	1	1	4	2	2	3	24
196	1	2	4	4	1	1	4	1	1	4	23
197	2	1	1	1	2	2	1	2	2	1	15
198	4	4	3	3	4	4	3	4	4	2	35
199	2	1	3	3	2	2	3	2	2	2	22
200	3	4	4	4	3	4	3	3	4	5	37

Lampiran 7

Hasil Uji Validitas

a. Uji validitas dengan konfirmatori eksogen



Tabel Standardized loading factor

Standardized Regression Weights: (Group number 1 - Default model)

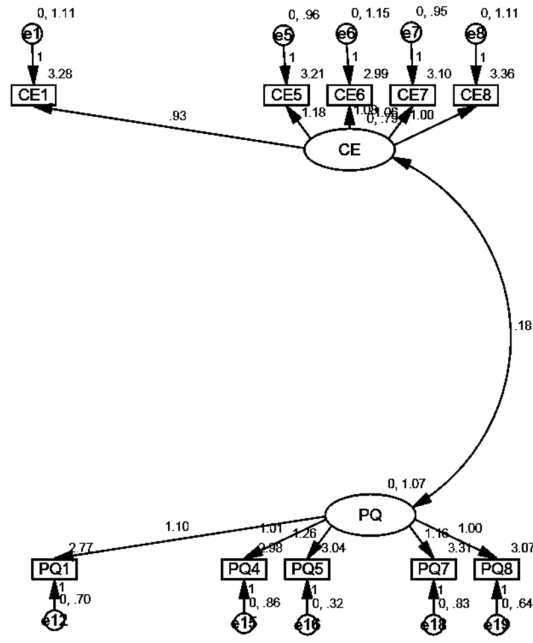
Variabel Eksogen

Indikator		Variabel	Loading Faktor
CE1	<---	CustomerExperience (CE)	.642
CE2	<---	CustomerExperience (CE)	.357
CE3	<---	CustomerExperience (CE)	.268
CE4	<---	CustomerExperience (CE)	.420

Indikator		Variabel	Loading Faktor
CE5	<---	CustomerExperience (CE)	.716
CE6	<---	CustomerExperience (CE)	.624
CE7	<---	CustomerExperience (CE)	.655
CE8	<---	CustomerExperience (CE)	.619
CE9	<---	CustomerExperience (CE)	.409
CE10	<---	CustomerExperience (CE)	.301
CE11	<---	CustomerExperience (CE)	.171
PQ11	<---	Perceived Quality (PQ)	.360
PQ10	<---	Perceived Quality (PQ)	-.163
PQ9	<---	Perceived Quality (PQ)	.113
PQ8	<---	Perceived Quality (PQ)	.789
PQ7	<---	Perceived Quality (PQ)	.798
PQ6	<---	Perceived Quality (PQ)	.266
PQ5	<---	Perceived Quality (PQ)	.906
PQ4	<---	Perceived Quality (PQ)	.756
PQ3	<---	Perceived Quality (PQ)	.304
PQ2	<---	Perceived Quality (PQ)	.257
PQ1	<---	Perceived Quality (PQ)	.808

Sumber :Data diolah dari kuisisioner 2013

UNIVERSITAS
MERCU BUANA



cmin=75.524
 prob=.000
 df=34
 cmin/df=2.221

GFI=.971
 RMSEA=.078

AGFI=.971
 TLI=.941
 NFI=.923

PNFI=.697
 PGFI=.697

Gambar Modifikasi Konfirmatori Eksogen

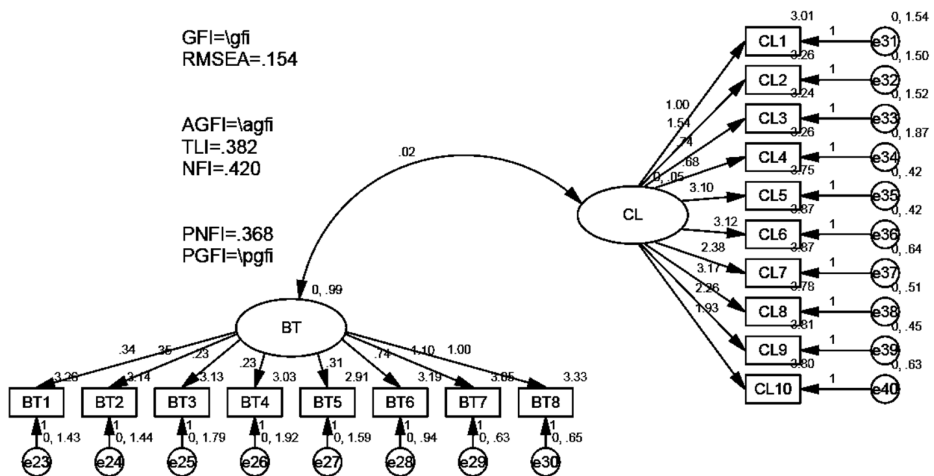
b. Uji Validitas dengan konfirmatori endogen

cmin=767.728
 prob=.000
 df=134
 cmin/df=5.729

GFI=.971
 RMSEA=.154

AGFI=.971
 TLI=.382
 NFI=.420

PNFI=.368
 PGFI=.368



Tabel Standardized loading factor

Standardized Regression Weights: (Group number 1 - Default model)

Variabel Endogen

Indikator		Variabel	Loading Faktor
CL1	<---	Customer Loyalty	.180
CL2	<---	Customer Loyalty	.275
CL3	<---	Customer Loyalty	.134
CL4	<---	Customer Loyalty	.112
CL5	<---	Customer Loyalty	.735
CL6	<---	Customer Loyalty	.737
CL7	<---	Customer Loyalty	.559
CL8	<---	Customer Loyalty	.709
CL9	<---	Customer Loyalty	.607
CL10	<---	Customer Loyalty	.483
BT8	<---	Brand Trust	.777
BT7	<---	Brand Trust	.811
BT6	<---	Brand Trust	.607
BT5	<---	Brand Trust	.236
BT4	<---	Brand Trust	.160
BT3	<---	Brand Trust	.170
BT2	<---	Brand Trust	.275
BT1	<---	Brand Trust	.274

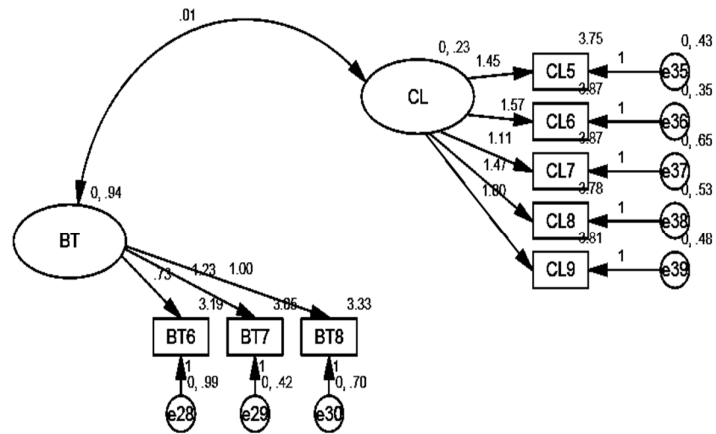
MERCU BUANA

cmin=28.192
prob=.080
df=19
cmin/df=1.484

GFI=.971
RMSEA=.049

AGFI=.971
TLI=.971
NFI=.943

PNFI=.640
PGFI=.pgfi



Gambar Modifikasi Konfirmatori Endogen

UNIVERSITAS
MERCU BUANA

Lampiran 8

Hasil Uji Reliabilitas

a. Customer Experience

Reliability Statistics

Cronbach's Alpha	Cronbach's Alpha Based on Standardized Items	N of Items
.766	.765	11

b. Perceived Quality



Reliability Statistics

Cronbach's Alpha	Cronbach's Alpha Based on Standardized Items	N of Items
.792	.786	11

c. Brand Trust



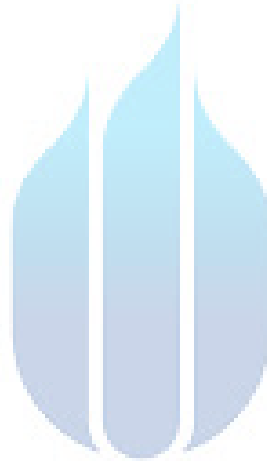
Reliability Statistics

Cronbach's Alpha	Cronbach's Alpha Based on Standardized Items	N of Items
.694	.698	8

d. Customer Loyalty

Reliability Statistics

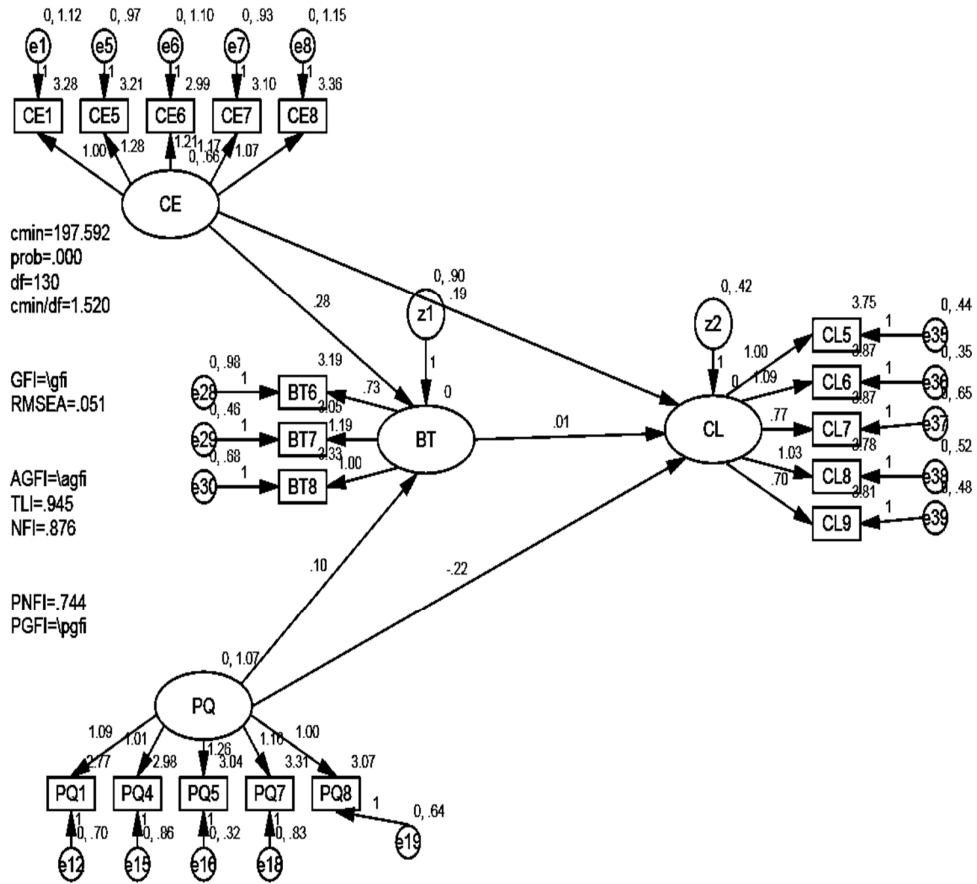
Cronbach's Alpha	Cronbach's Alpha Based on Standardized Items	N of Items
.720	.744	10



UNIVERSITAS
MERCU BUANA

Lampiran 9

Model Fit



MERCU BUANA

Model Fit

Hasil Model Fit

Scalar Estimates (Group number 1 - Default model)

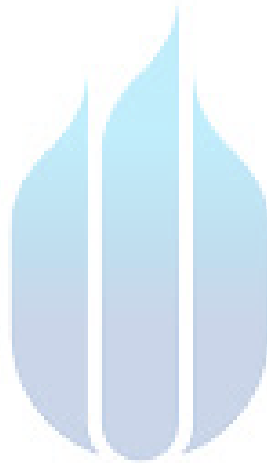
Maximum Likelihood Estimates

Regression Weights: (Group number 1 - Default model)

			Estimate	S.E.	C.R.	P	Label
BT	<---	CE	.281	.112	2.516	.012	par_18
BT	<---	PQ	.097	.076	1.276	.202	par_19
CL	<---	PQ	-.220	.056	-3.922	***	par_15
CL	<---	CE	.192	.079	2.419	.016	par_16
CL	<---	BT	.011	.061	.183	.855	par_17
CE1	<---	CE	1.000				
CE5	<---	CE	1.283	.176	7.271	***	par_1
CE6	<---	CE	1.210	.170	7.131	***	par_2
CE7	<---	CE	1.172	.160	7.337	***	par_3
CE8	<---	CE	1.066	.154	6.927	***	par_4
PQ8	<---	PQ	1.000				
PQ7	<---	PQ	1.163	.095	12.196	***	par_5
PQ5	<---	PQ	1.257	.086	14.553	***	par_6
PQ4	<---	PQ	1.005	.089	11.309	***	par_7
PQ1	<---	PQ	1.095	.086	12.698	***	par_8
CL5	<---	CL	1.000				
CL6	<---	CL	1.088	.113	9.647	***	par_9
CL7	<---	CL	.770	.112	6.899	***	par_10
CL8	<---	CL	1.032	.120	8.583	***	par_11
CL9	<---	CL	.702	.098	7.130	***	par_12
BT8	<---	BT	1.000				
BT7	<---	BT	1.194	.140	8.522	***	par_13
BT6	<---	BT	.726	.097	7.517	***	par_14

Standardized Regression Weights: (Group number 1 - Default model)

			Estimate
BT	<---	CE	.233
BT	<---	PQ	.103
CL	<---	PQ	-.324
CL	<---	CE	.221
CL	<---	BT	.016
CE1	<---	CE	.608
CE5	<---	CE	.727
CE6	<---	CE	.683
CE7	<---	CE	.702
CE8	<---	CE	.627
PQ8	<---	PQ	.793
PQ7	<---	PQ	.798
PQ5	<---	PQ	.917
PQ4	<---	PQ	.747
PQ1	<---	PQ	.805
CL5	<---	CL	.729
CL6	<---	CL	.789
CL7	<---	CL	.557
CL8	<---	CL	.710
CL9	<---	CL	.581
BT8	<---	BT	.765
BT7	<---	BT	.864
BT6	<---	BT	.584



UNIVERSITAS
PADJADJARAN

Variances: (Group number 1 - Default model)

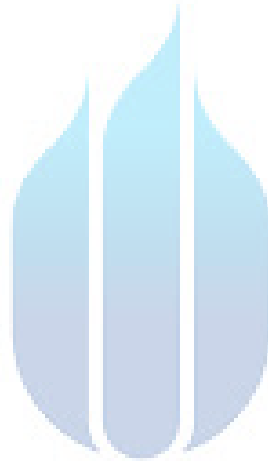
	Estimate	S.E.	C.R.	P	Label
CE	.659	.154	4.264	***	par_38
PQ	1.075	.164	6.537	***	par_39
z1	.895	.164	5.449	***	par_40
z2	.418	.079	5.267	***	par_41

	Estimate	S.E.	C.R.	P	Label
e1	1.121	.131	8.523	***	par_42
e5	.969	.133	7.264	***	par_43
e6	1.101	.140	7.839	***	par_44
e7	.931	.122	7.608	***	par_45
e8	1.152	.137	8.396	***	par_46
e19	.636	.076	8.388	***	par_47
e18	.828	.098	8.457	***	par_48
e16	.320	.061	5.257	***	par_49
e15	.858	.097	8.882	***	par_50
e12	.698	.086	8.076	***	par_51
e35	.436	.057	7.594	***	par_52
e36	.354	.057	6.257	***	par_53
e37	.650	.072	9.025	***	par_54
e38	.516	.069	7.497	***	par_55
e39	.479	.054	8.850	***	par_56
e30	.677	.117	5.791	***	par_57
e29	.464	.143	3.232	.001	par_58
e28	.975	.111	8.802	***	par_59

Squared Multiple Correlations: (Group number 1 - Default model)

	Estimate
BT	.065
CL	.155
BT6	.341
BT7	.746
BT8	.586
CL9	.337
CL8	.505
CL7	.311
CL6	.623
CL5	.532
PQ1	.649
PQ4	.559
PQ5	.841

	Estimate
PQ7	.637
PQ8	.628
CE8	.394
CE7	.493
CE6	.467
CE5	.528
CE1	.370



UNIVERSITAS
MERCU BUANA

Model Fit Summary

CMIN

Model	NPAR	CMIN	DF	P	CMIN/DF
Default model	59	197.592	130	.000	1.520
Saturated model	189	.000	0		
Independence model	36	1595.246	153	.000	10.426

Baseline Comparisons

Model	NFI Delta1	RFI rho1	IFI Delta2	TLI rho2	CFI
Default model	.876	.854	.954	.945	.953
Saturated model	1.000		1.000		1.000
Independence model	.000	.000	.000	.000	.000

Parsimony-Adjusted Measures

Model	PRATIO	PNFI	PCFI
Default model	.850	.744	.810
Saturated model	.000	.000	.000
Independence model	1.000	.000	.000

NCP

Model	NCP	LO 90	HI 90
Default model	67.592	33.641	109.505
Saturated model	.000	.000	.000
Independence model	1442.246	1317.707	1574.200

FMIN

Model	FMIN	F0	LO 90	HI 90
Default model	.993	.340	.169	.550
Saturated model	.000	.000	.000	.000
Independence model	8.016	7.247	6.622	7.911

RMSEA

Model	RMSEA	LO 90	HI 90	PCLOSE
Default model	.051	.036	.065	.435
Independence model	.218	.208	.227	.000

AIC

Model	AIC	BCC	BIC	CAIC
Default model	315.592	328.047		
Saturated model	378.000	417.900		
Independence model	1667.246	1674.846		

ECVI

Model	ECVI	LO 90	HI 90	MECVI
Default model	1.586	1.415	1.797	1.648
Saturated model	1.899	1.899	1.899	2.100
Independence model	8.378	7.752	9.041	8.416

HOELTER

Model	HOELTER .05	HOELTER .01
Default model	159	172
Independence model	23	25